

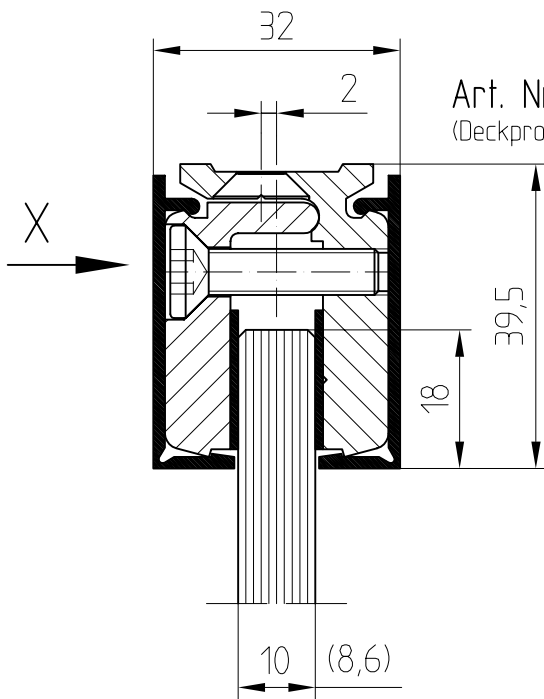
Wandanschlussprofil max. Traglast: 15kg / Klemmstueck



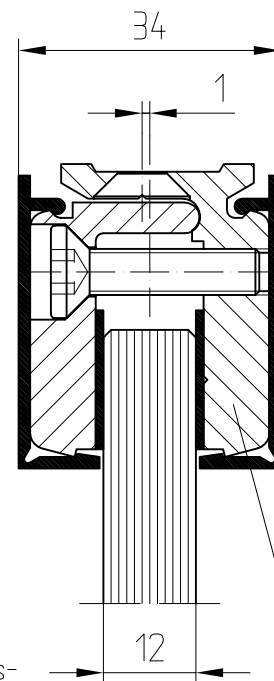
Art. Nr. 07.001
(Grundkoerper f. 10 mm Glas)

Art. Nr. 07.042
(Grundkoerper f. 8 mm Glas)

Art. Nr. 07.002
(Grundkoerper f. 12 mm Glas)



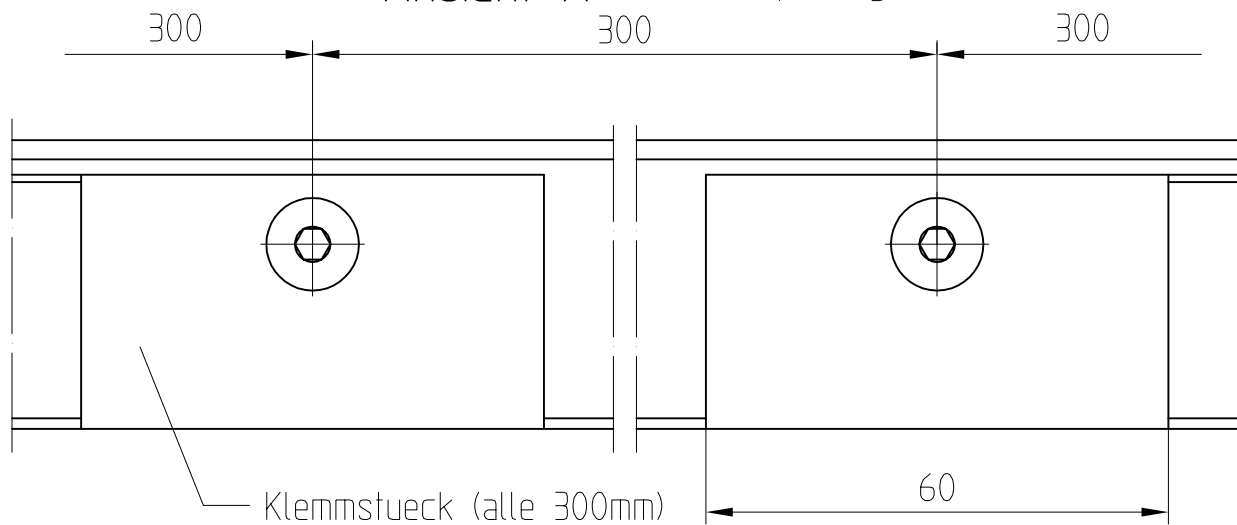
Art. Nr. 07.003
(Deckprofil)



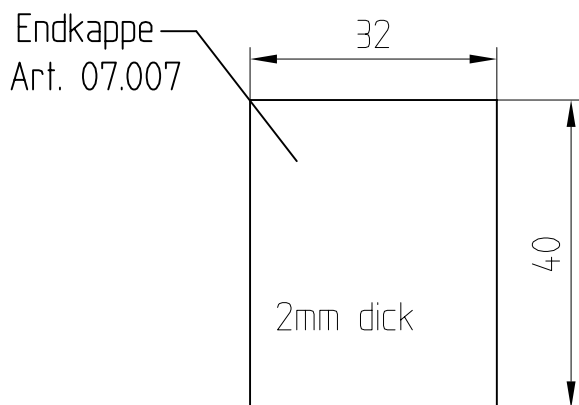
Wichtiger Hinweis:
Ohne zusaetzliche Klebung oder
seitliche Abstuetzung nicht
freihaengend montieren.
Anzugsmomente der Befestigungs-
schrauben 10Nm(M6=sw4)

Grundprofil
durchgehende Laenge

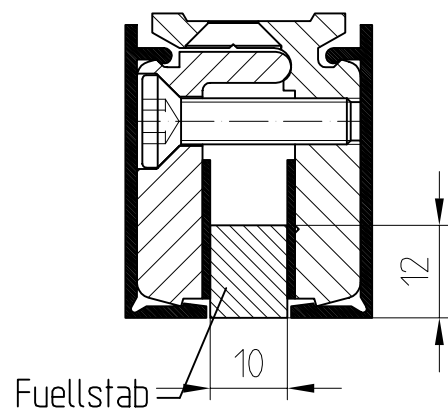
Ansicht X (ohne Deckprofil gezeichnet)



Klemmstueck (alle 300mm)
Art.-Nr. 07.043 für 8 mm Glas
Art.-Nr. 07.004 für 10 mm Glas
Art.-Nr. 07.005 für 12 mm Glas



M 1:1



Fuellstab
Art. 07.006

02.00

07-010